

# BRULEUR CIRCULAIRE

PUISSANCE DE 10 A 200 KW

les brûleurs CIRCULAIRES AEM sont des brûleurs à air induit

La gamme de brûleur circulaire comprend différents types de flamme suivant les différents modèles

Ces brûleurs standards existent en différents diamètres .

Ces brûleurs peuvent être équipés d'armoires de commande, de régulation et d'alimentation suivant la norme EN 746.2.

## Applications

**Chauffage des liquides et des solides**

**Fondoir routier**

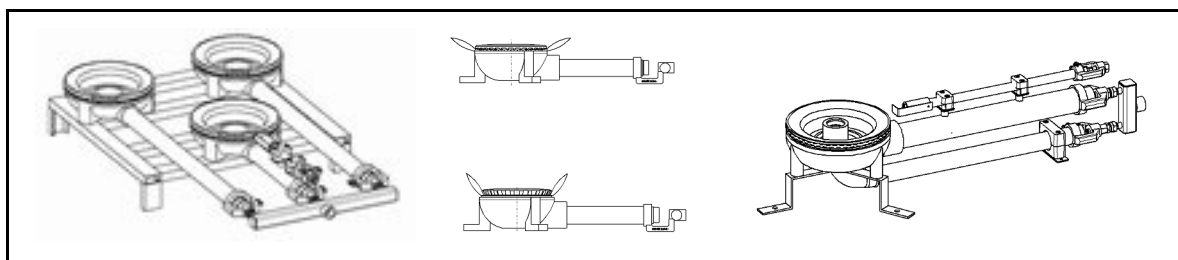
**Industrie Agro-alimentaire, Autoclaves...**

Caractéristiques :

- Flamme horizontale ou verticale
- Propane et Gaz Naturel (300 mbar à 2 bars)\*

Options :

- Sécurisation par élément thermoélectrique pour toutes puissance inférieure à 120 kW
- Sécurisation par électrode ou cellule U.V. pour toutes puissances
- Automatisation et régulation



31-37, Rue de Benfleet - 93270 ROMAINVILLE



## PRINCIPALES CARACTERISTIQUES DES BRULEURS CIRCULAIRES

Reference	Diam bruleur (en mm)	GAZ NATUREL		PROPANE	
		Diam injecteur	Puissance (Kwh/h)*	Diam injecteur	Puissance (Kwh/h)*
GR4 FV	80	100/100	12	80/100	13
GR4 FH	80	100/100	12	80/100	13
GR4 S	80	100/100	12	80/100	13
GR5 FV	120	130/100	22	110/100	23
GR5 FH	120	130/100	22	110/100	23
GR6 FV	145	170/100	37	140/100	38
GR6 FH	145	170/100	37	140/100	38
GR6 S	145	170/100	37	140/100	38
GR7 FH	180	240/100	75	200/100	86
GR8 FH	250	300/100	115	250/100	134
GR9 FH	250	350/100	160	300/100	194

FV : Flamme verticale

FH : Flamme horizontale

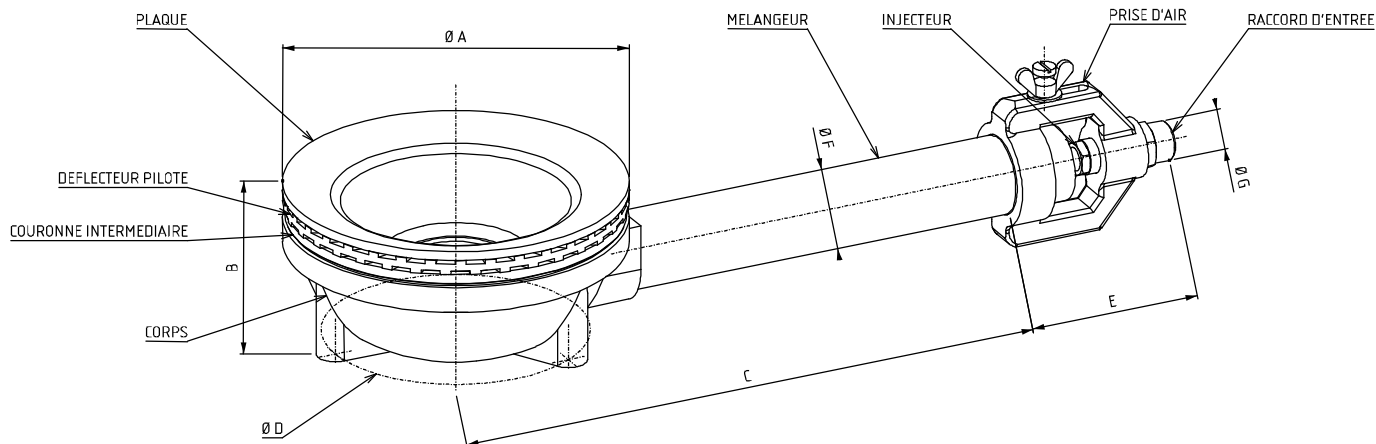
S : Strie

\*Puissance à 1 bar (11kW / m3 pour le gaz naturel, 14 kW/kg pour le propane)

Autres puissances ; Puissance à 1 bar x Vpression cherchée

Exemple : Puissance d'un bruleur circulaire GR5 FH à 300 mbar au gaz naturel : P300

$P300 = 15 \times V0,3 = 8 \text{ kWh/h}$



COTES (en mm)	GR4	GR5	GR6	GR7	GR8	GR9
A	80	120	145	180	250	250
B	40	60	70	90	95	120
C	120	120	240	320	430	640
	175	175	300	390	500	960
	250	250	350	490	540	
	300	300	400	620	600	
	400	400	450		640	
			500		740	
			600		840	
					920	
D	93	140	182	144	220	220
E	100	100	115	160	165	165
F	27	27	34	42	48	60